

SIWATEC 2024



33^{let}
SIWATEC

33TH
SIWATEC



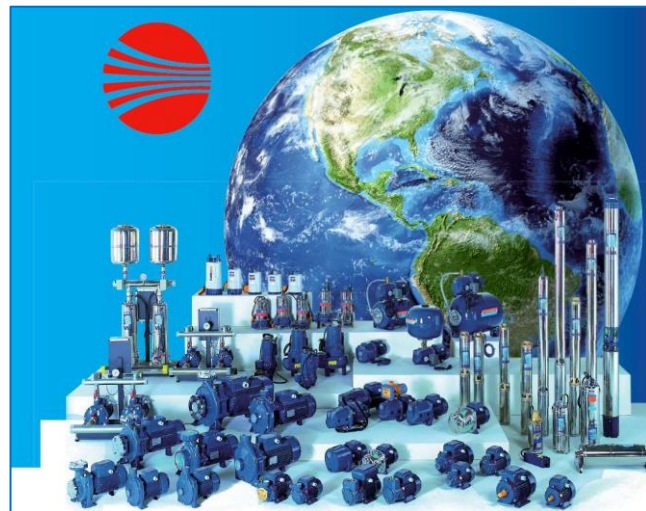
 **PEDROLLO**[®]
the spring of life



 **SIWATEC**
GROUP

 **PEDROLLO**[®]
GROUP

VÝROBNÍ PROGRAM

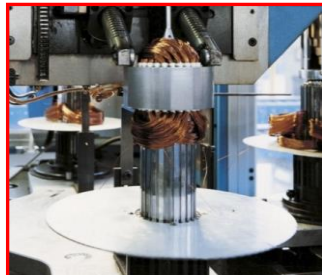


- čerpadla s turbínovým oběžným kolem
- čerpadla s radiálním oběžným kolem
- članková čerpadla
- samonasávací čerpadla
- ponorná čerpadla do vrtů 3“, 4“ a 6“
- ponorná drenážní a kalová čerpadla
- čerpací stanice pro odpadní vody
- domácí vodárny, tlakové stanice
- elektronické čerpací jednotky
- elektronická ochrana čerpadel
- originální příslušenství a n.d.



PEDROLLO - základní údaje:

- společnost založena v roce 1974
- roční výroba více než 2 miliony kusů čerpadel
- krytá výrobní plocha 100.000 m²
- Ve výrobě 100 typových řad
- prodej ve 170 zemích světa





PEDROLLO[®] GROUP

SKUPINA FIREM PEDROLLO GROUP

 **PEDROLLO[®]**
the spring of life

 **PANELLI[®]**
italian excellence since 1906

LINZ[®]
ELECTRIC

DG[®]
FLOW



gread[®]
elettronica

SISTECH
MACCHINE SPECIALI

Periperální monobloková čerpadla

PQ-EKO 0,37 kW

PQ-PRO 0,37-2,2 kW

PK 0,37-2,2 kW

PQ 3000 2,2 kW



PKS 0,37-0,75 kW

PV 0,18-0,9 kW

PQ 81-PPS
0,55 kW

PQA
0,37-0,75 kW



samonasávací

Použití: tlakové systémy, chlazení, klimatizace, průmyslové aplikace, závlaha atd.  **PEDROLLO**
the spring of life

Čerpadla s radiálním oběžným kolem

CP 0,25-11 kW



CP-ST 0,25-2,2 kW



2-4 CP 0,37-0,75 kW



2 CP 0,75-11 kW



HF 0,37-7,5 kW



Použití: zásobování vodou, chlazení, průmyslové aplikace, závlaha atd.

PLURIJET 0,37-2,2 kW

samonasávací



2-5CR, 3-7CR 0,37-2,2 kW



Použití: domácí a průmyslové aplikace, zásobování vodou, závlaha, tlakové systémy, atd.

Článeková horizontální čerpadla

FCR
0,30 – 7,5 kW



Použití: zásobování vodou, průmyslové aplikace, závlaha, tlakové systémy, atd. 

Článeková vertikální in-line čerpadla

HT

0,75 – 15 kW



HT-PRO

0,75 – 15 kW



MK

0,75-2,2 kW



Samonasávací monobloková čerpadla

JSW 0,37-2,2 kW



JCR 0,37-1,1 kW



FUTURE JET 0,37-1,1 kW



CK,CKR 0,37-0,75 kW



Průtokoměr



Použití: zásobování vodou, závlaha atd. Sací výška až 9 m.

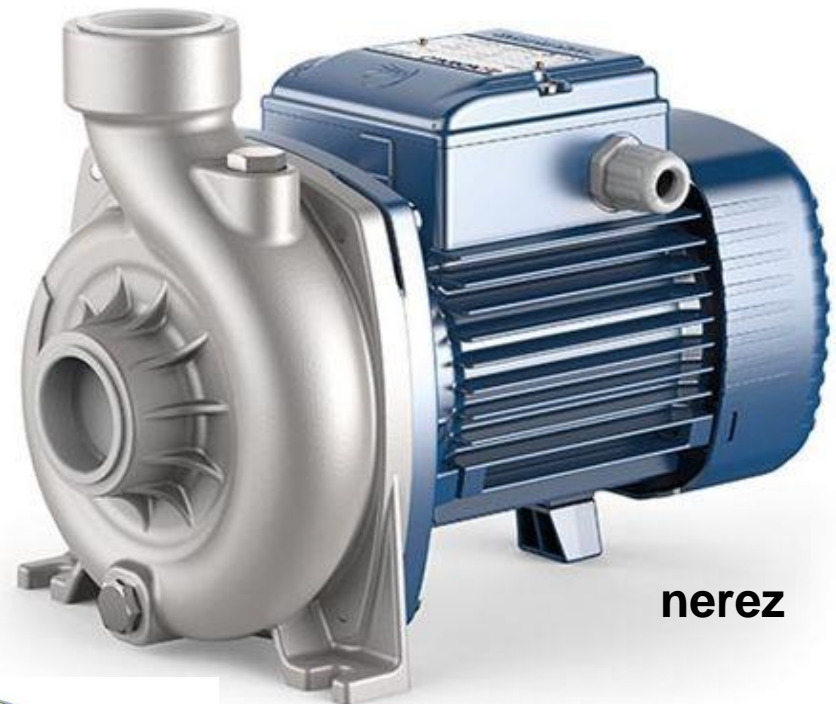
Čerpadla s otevřeným oběžným kolem

NGA 0,55-0,75 kW



litina

NGA-PRO 0,55-0,75 kW



nerez

AL-RED 0,75 kW



Použití: zásobování vodou, aplikace v zemědělství, potravinářství, závlaha atd

WR

P = 0,55 – 2,2 kW

Q = 50 – 700 l/min

H = 35 – 160 m



- Litinové těleso čerpadla s epoxydovým nátěrem
- Nerezové oběžné kolo AISI 304
- Typová řada s připojením DN40 a DN50, vestavným rozměrem 320mm a 340mm
- Může být instalováno s elektromotorem v horizontální poloze
- Garance provozu pro média o teplotě do +110°C (EPDM těsnění)

Čerpadla s radiálním oběžným kolem

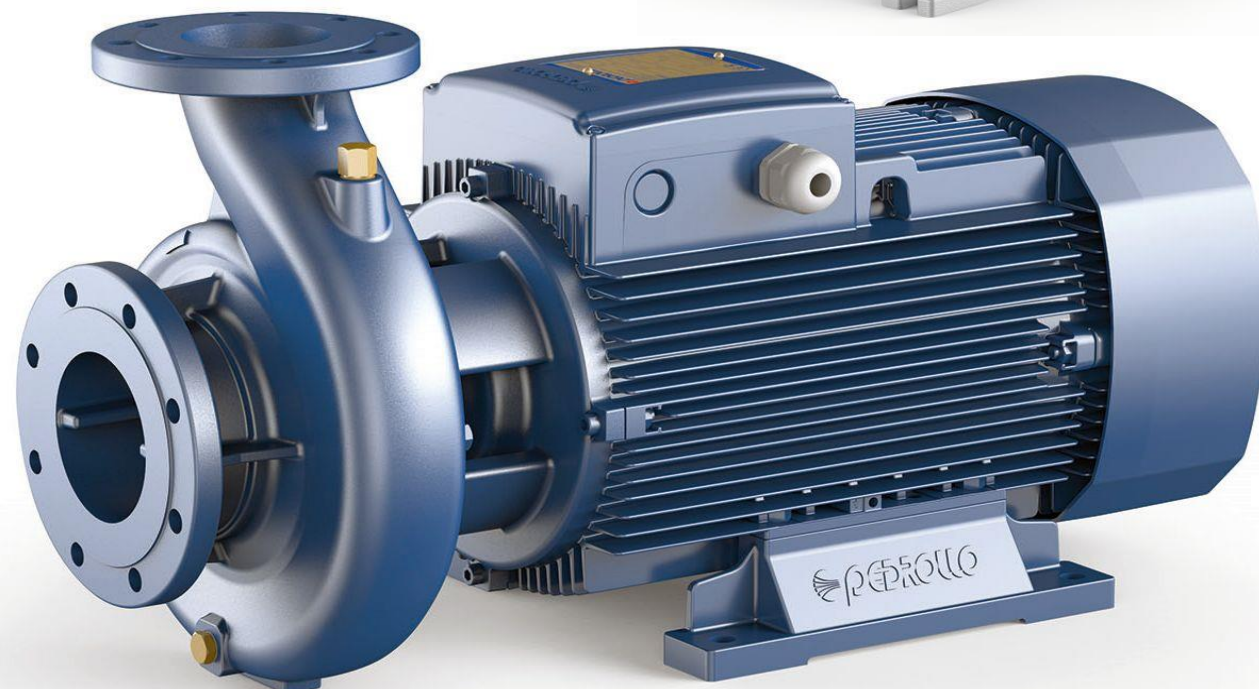
F-I 4-7,5 kW



F, F4 0,37-75 kW



FG 1,5-75 kW



Použití: průmyslové aplikace, chlazení, klimatizace, protipožární systémy atd.

Ponorná čerpadla do vrtů 4"

DAVIS

0,75 kW



3-SR, 4-SR

0,25-5,5 kW



4 - HR

0,75-7,5 kW



4-BLOCK

0,55-1,1 kW



FLUID SOLAR



Integrovaný kondenzátor
a 20 m kabelu

Použití: čerpání vody z vrtů, závlaha, tlakové systémy, protipožární systémy atd. **PEDROLLO**
the spring of life

Ponorná článková čerpadla do vrtů 6"



6 SR

4-30kW

6 HR

4-37kW

6 ST

4 - 37kW



Použití: čerpání vody z vrtů, závlaha, tlakové systémy, protipožární systémy atd.

Ponorná drenážní a kalová čerpadla

TOP

0,25 - 0,92 kW



TOP FLOOR

0,25 - 0,37 kW



TOP VORTEX

0,37 - 0,55 kW



TOP-GM

0,25 - 0,92 kW



Magnetický plovákový spínač

RX, RX - VORTEX

0,37-1,1 kW



TEX

0,37 - 0,55 kW

PLUG & DRAIN



Použití: odvodňování, domácí aplikace, vyčerpávání nádrží, atd.

Ponorná članková čerpadla

TOP MULTI-EVO

0,55 kW



TOP MULTI

0,37-0,55 kW



TOP MULTI-TECH

0.55 kW



TOP MULTI-EVOTECH

0,55 kW



TOP MULTI-AD

0,37 kW



Použití: čerpání AdBlue.

Použití: zásobování vodou, závlaha, tlakové systémy v domácnosti, atd.

Ponorná článková čerpadla

NK, NK-GE

0,37 – 1,5 kW



UP, UP-GE

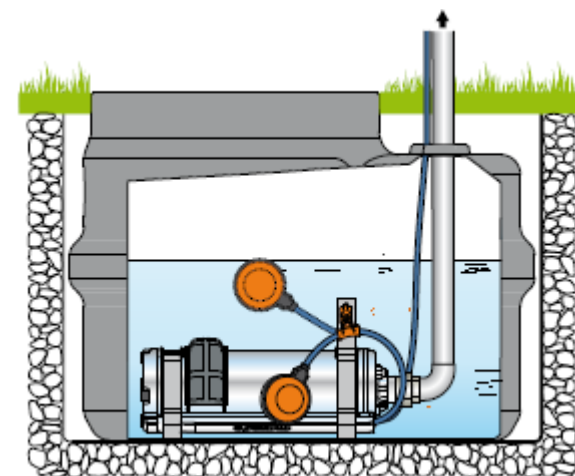
0,37 – 1,5 kW



**horizontální
instalace**



**dvojitá mechanická
ucpávka v olejové lázni**



Použití: zásobování vodou, závlaha, tlakové systémy v domácnosti, atd.

Ponorná drenážní a kalová čerpadla

ZD, ZX, ZX 2

0,37-0,6 kW



DC, D

0,55-1,1 kW

MC, VXC

0,55-1,1 kW



Použití: odvodňování, vyčerpávání jímek a nádrží, domácí aplikace, atd.

Ponorná nerezová kalová čerpadla

VX,BC

0,55-1,1 kW

VX-MF,BC-MF

0,55-1,1 kW

VX-ST,BC- ST

0,75-1,1 kW



**oběžné kolo
VORTEX**

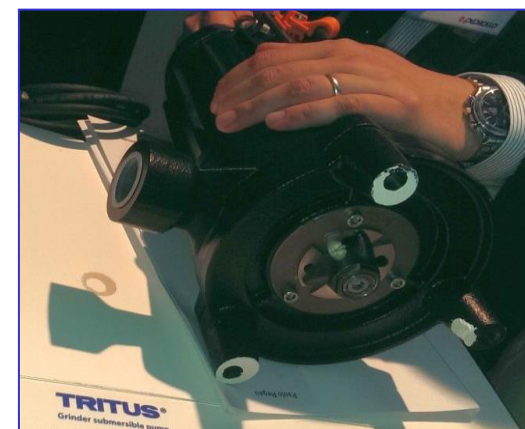
**kanálové
oběžné kolo**



TRITUS 0,75 - 2,2 kW



Řezací zařízení - detail



Robustní ponorná kalová čerpadla

VX, BC

3,0 - 5,5 kW

oběžné kolo
VORTEX



kanálové
oběžné kolo



spouštěcí zařízení



Použití: čerpání kalů, odvodňování, vyčerpávání jímek a nádrží, prům. aplikace, atd.

Robustní ponorná kalová čerpadla

VXC, MC

1,1-3,0 kW

VXC 4, MC 4

3,0-15 kW

VXC-F

MC-F

1,1-3,0 kW



spouštěcí zařízení



Čerpací stanice na odpadní vodu SAR

SAR 40



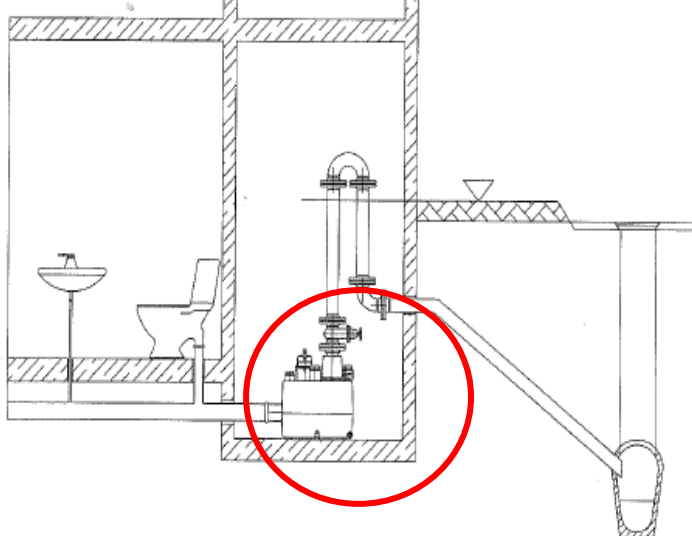
SAR 100



SAR 250



Příklad instalace SAR



SAR 550



Použití: čerpání kalů, odvodňování, domácí a průmyslové aplikace, atd.

Domáci vodárny HYDROFRESH, UPV



HYDROFRESH 05 VT

HYDROFRESH 24 SF

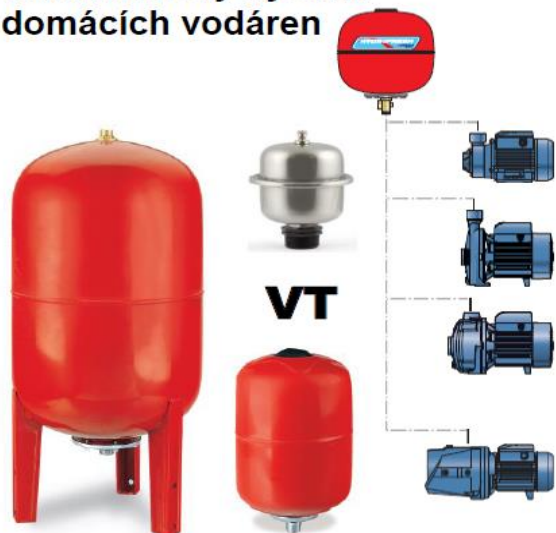
HYDROFRESH 24 CL

HYDROFRESH 60 CL

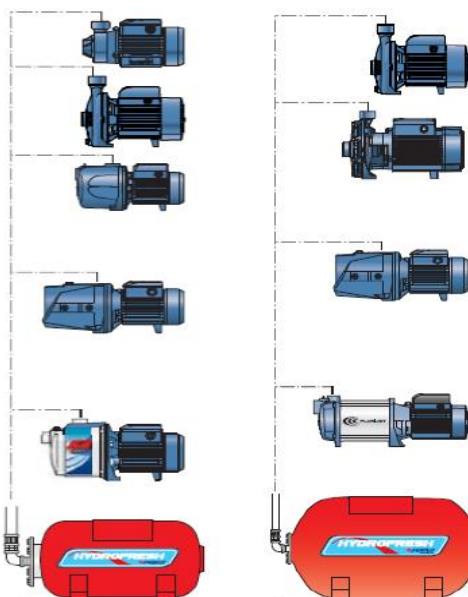


UPV

Stavebnicový systém domácich vodáren



VT

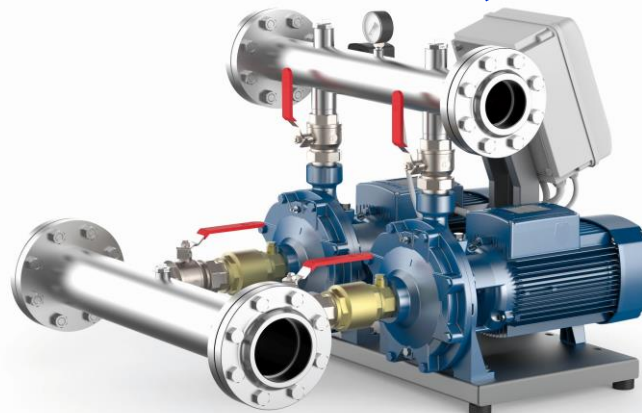


BETTY
samonasávací
zahradní
komplety



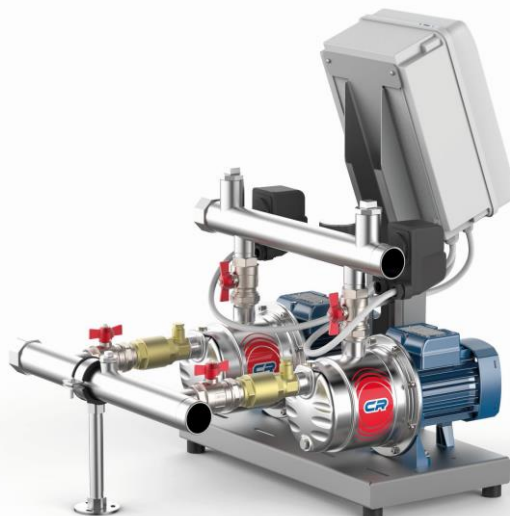
**vodárny s
frekvenčným
měníčem**





GP3W

ATS s frekvenčním měničem



Použití: zásobování vodou, tlakové systémy, průmyslové a zemědělské aplikace, protipožární systémy, atd.

Tlakové stanice VSP 2

VSP2-FCR



VSP2-PLURIJET



VSP-MK



VSP2- HT PRO



Použití: zásobování vodou, tlakové systémy, průmyslové a zemědělské aplikace, protipožární systémy, atd.

GP2W - 5CR



GP2W - MK



GP3W - MK



Použití: zásobování vodou, tlakové systémy, průmyslové a zemědělské aplikace, protipožární systémy, atd.



TISSEL - 100



EASYPRESS EASYSMALL



EASYPUMP



Elektronická regulace a ochrana čerpadel

FLUX



PRESFLO



PRESET



Elektronické jednotky s frekvenčním měničem

DGFIT TT



DG BOX



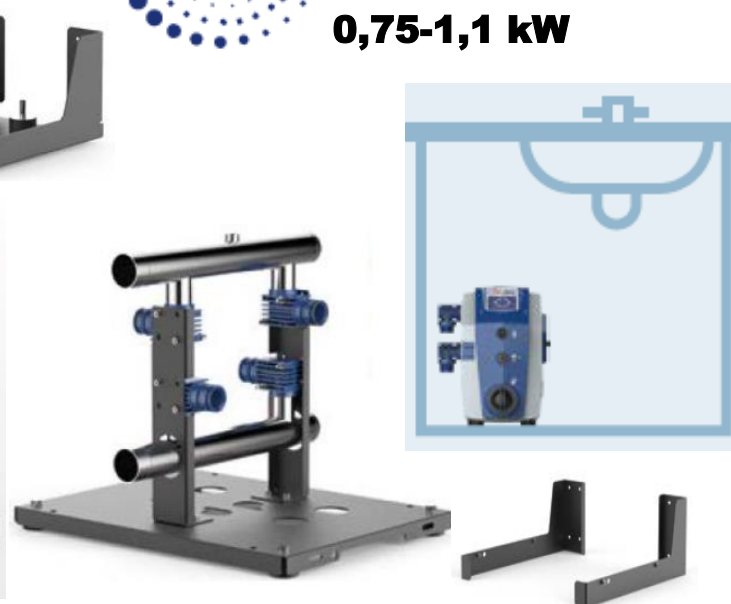
DGFIT MM



Použití: regulace a ochrana čerpadel, optimalizace provozu, atd.



Automatická čerpací jednotka s frekvenčním měničem



Čerpadla s integrovaným frekvenčním měničem

TISSEL – 200

0,75 - 2,2 kW



Použití: optimalizace provozu, ochrana čerpadel, atd.

SMART PUMP SYSTEM

Dálková elektronická regulace a monitoring čerpadel pomocí chytrého telefonu, tabletu a PC



E 1, E 2



Použití: dálková regulace, monitoring a ochrana čerpadel.

Příklady instalace čerpadel PEDROLLO:



BAZÉNOVÁ ČERPADLA S INTEGROVANÝM FILTREM

MAGNIFICA

0,55 - 2,2 kW

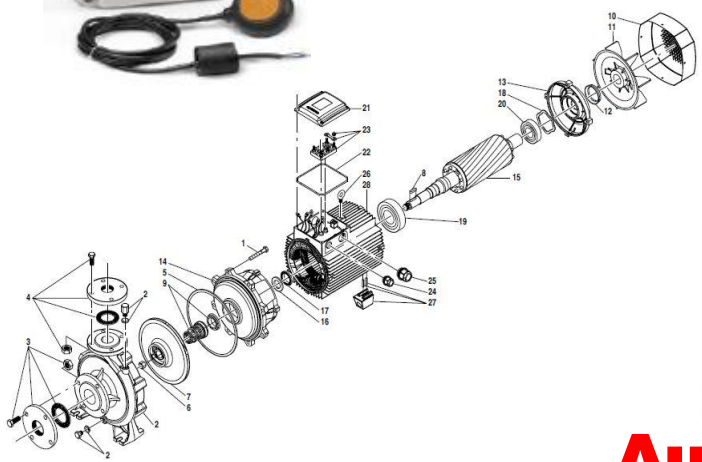


Použití: čerpání a filtrace vody v bazénu o objemu do 180 m³.

Originální příslušenství PEDROLLO



Originální náhradní díly



Autorizovaný servis



SIWATEC

WATER TECHNOLOGY SINCE 1991



PEDROLLO[®]
the spring of life

Made in Italy



SIWATEC

Výhradní dovozce PEDROLLO pro ČR



SIWATEC

čerpadla | pumps



Průmyslová čerpadla

- ŠIROKÝ SORTIMENT ČERPADEL
- KOMPLEXNÍ NABÍDKA SLUŽEB

www.siwatec.cz



PEDROLLO[®]
the spring of life

